

## УВЕДОМЛЕНИЕ

о проведении общественного обсуждения проекта размещения элемента монументально-декоративного оформления на территории города Новосибирска – стелы «Трудовой подвиг предприятий Левобережья в Великой Отечественной войне» по адресу: город Новосибирск, ул. Станционная, 30.

1. Департамент культуры, спорта и молодежной политики мэрии города Новосибирска (Красный проспект, д. 50) извещает о проведении общественного обсуждения проекта размещения элемента монументально-декоративного оформления на территории города Новосибирска – стелы «Трудовой подвиг предприятий Левобережья в Великой Отечественной войне» по адресу: город Новосибирск, ул. Станционная, 30 .

2. Заявитель – администрация Ленинского района города Новосибирска.

3. Общественное обсуждение проводится в соответствии с Порядком проведения общественных обсуждений, организуемых мэрией города Новосибирска, утвержденным постановлением мэрии города Новосибирска от 18.09.2017 № 4300 (в редакции от 04.06.2018 №1973).

4. Общественное обсуждение предусматривает направление замечаний и предложений по проекту размещения элемента монументально-декоративного оформления на территории города Новосибирска от заинтересованных лиц, общественных организаций, юридических лиц и предпринимателей, экспертных организаций.

5. Сроки приема предложений, рекомендаций, замечаний: с 01 декабря по 14 декабря 2020 года.

6. Предложения, рекомендации, замечания по проекту размещения элемента монументально-декоративного оформления на территории города Новосибирска принимаются в форме электронного документа по электронному адресу [aemmert@admnsk.ru](mailto:aemmert@admnsk.ru) в виде прикрепленного файла.

7. Информация о результатах проведения общественного обсуждения будет размещена на официальном сайте города Новосибирска не позднее 23 декабря 2020 года.

## ТРУДОВОЙ ПОДВИГ ПРЕДПРИЯТИЙ ЛЕНИНСКОГО (КИРОВСКОГО) РАЙОНА В ВЕЛИКОЙ ОТЕЧЕСТВЕННОЙ ВОЙНЕ



### ЗАВОД «СИБСЕЛЬМАШ»

Основан в декабре 1929 года,  
построен в 1942 году.

Выпускал корпуса к артиллерийским  
снарядам, минам, торпедам, авиабомбам.



### ЗАВОД «СИБТЕКСТИЛЬМАШ»

Эвакуирован в 1941 году из Тулы.  
Производил артиллерийские гильзы,  
гильзы к авиапушкам, корпуса к взрывателям.



### ЗАВОД «ЛУЧ»

Создан в сентябре 1942 года.  
Производил взрыватели к артиллерийским  
и морским снарядам, торпедам, минам,  
авиабомбам, «Катюшам».



### ЗАВОД НИЗКОВОЛЬТНОЙ АППАРАТУРЫ

Эвакуирован в декабре 1941 года из Подольска.  
Производил патроны 7,62 мм и 12,7 мм

### МЕТАЛЛУРГИЧЕСКИЙ ЗАВОД ИМЕНИ А.Н. КУЗЬМИНА

Основан в сентябре 1941 года.  
Производил листовой металл и стальную ленту  
для военной продукции.

## ТРУДОВОЙ ПОДВИГ ПРЕДПРИЯТИЙ ЛЕВОБЕРЕЖЬЯ В ВЕЛИКОЙ ОТЕЧЕСТВЕННОЙ ВОЙНЕ



### КОМБИНАТ № 179 – «СИБСЕЛЬМАШ»

Произведено 48 млн.  
артиллерийских снарядов и бомб.



### ЗАВОД № 556 – «СИБТЕКСТИЛЬМАШ»

Производились гильзы  
для артиллерийских снарядов и авиапушек.



### ЗАВОД № 77 – «ЛУЧ»

Произведено 30 млн. взрывателей,  
10 млн. авиационных снарядов.



### ЗАВОД № 188 – НОВОСИБИРСКИЙ ПАТРОННЫЙ ЗАВОД

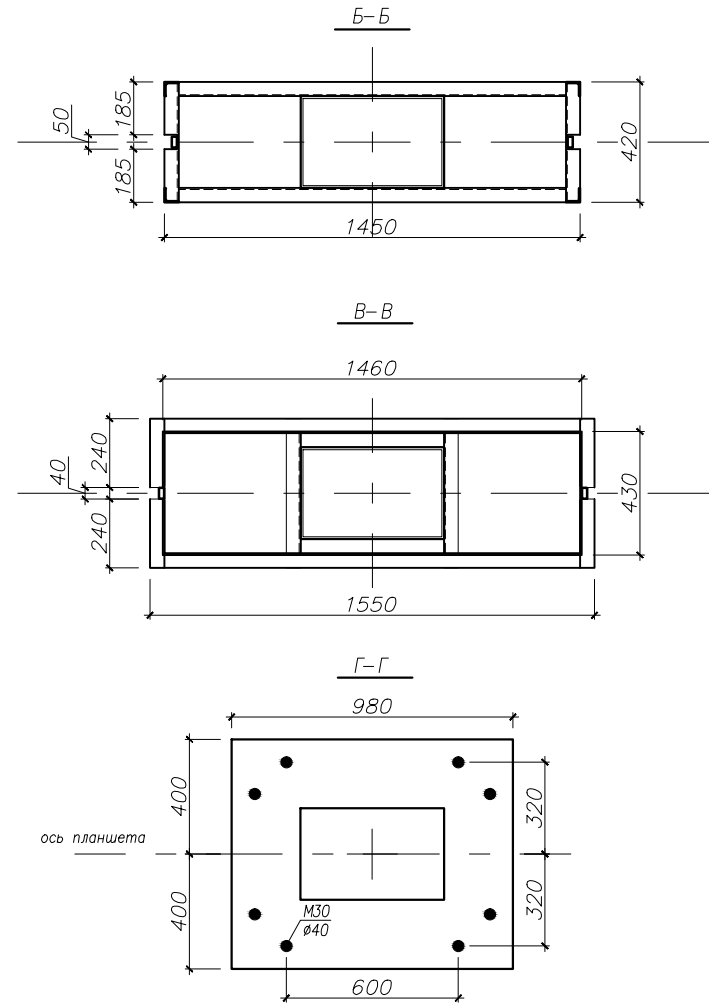
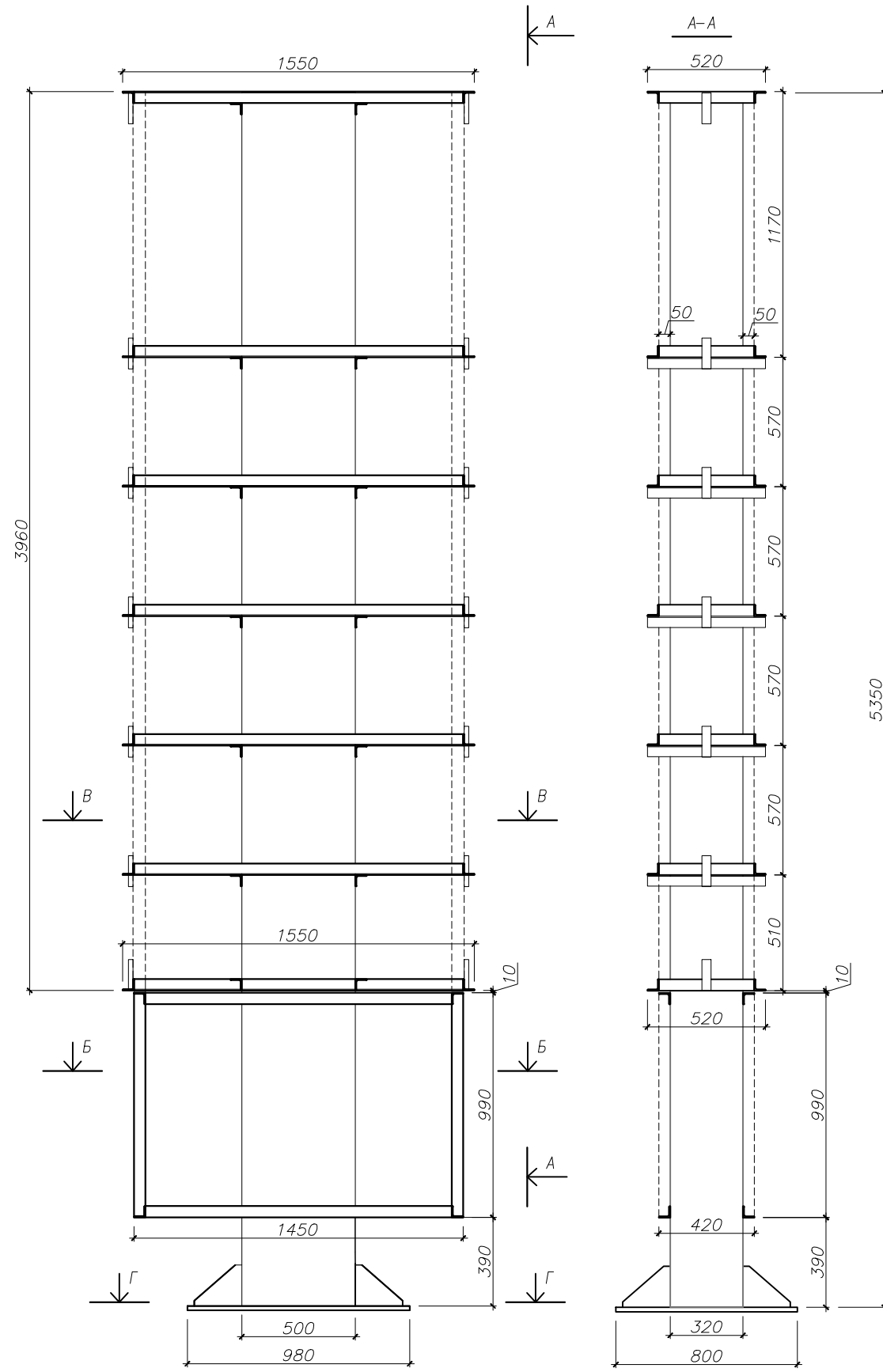
Произведено около 3 млрд. патронов.

### ЗАВОД № 702 – «МЕТАЛЛУРГИЧЕСКИЙ ЗАВОД ИМ. КУЗЬМИНА»

Произведено 270 тыс. тонн металла  
и 40 марок стали.

Согласовано

Инв. ? подл. Подр. и дата Взам. инв. ?



Изм.	Кол.уч.	Лист	№ док.	Подпись	Дата
Проверил					
Выполнил					

Несущий каркас

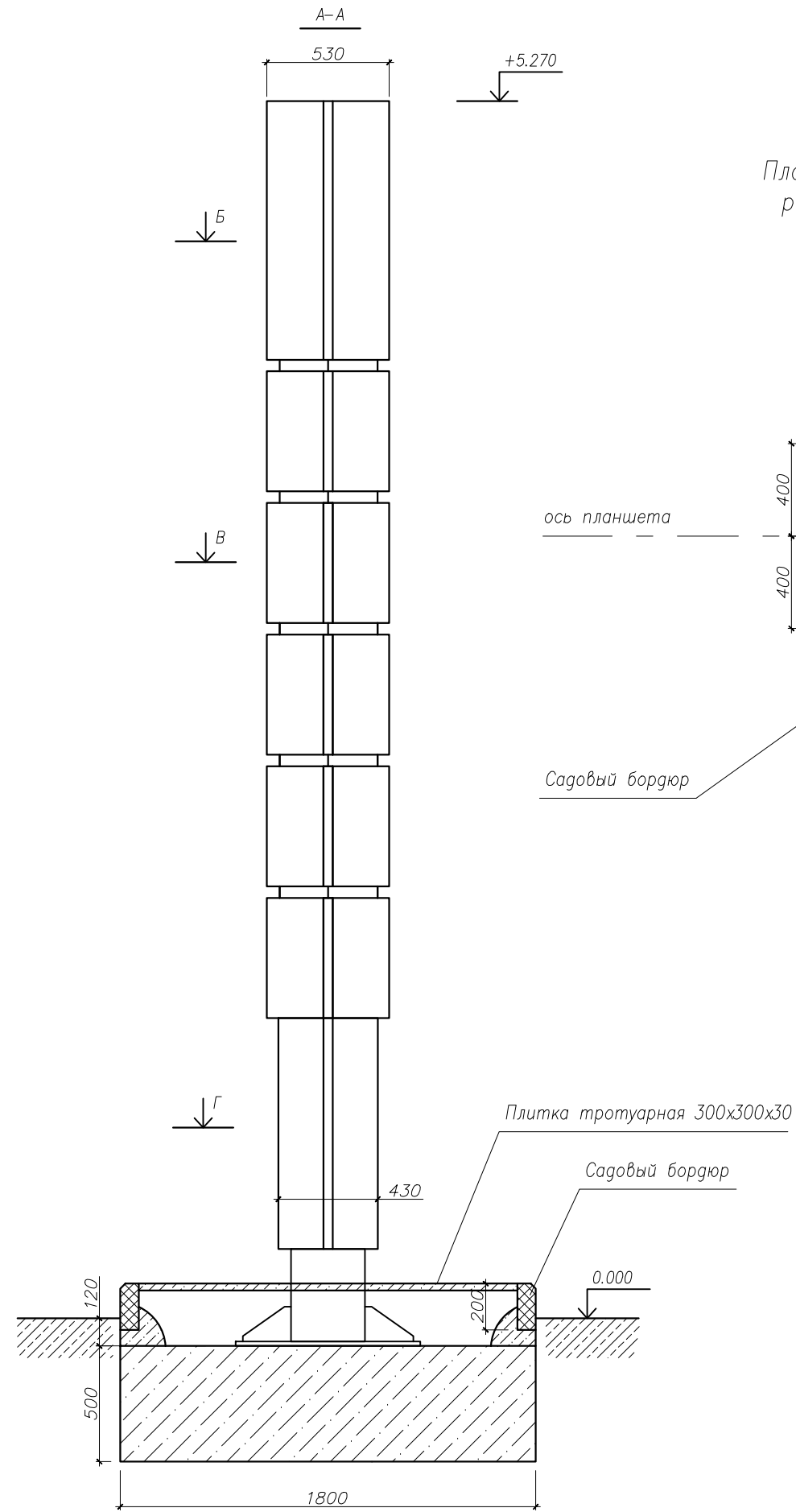
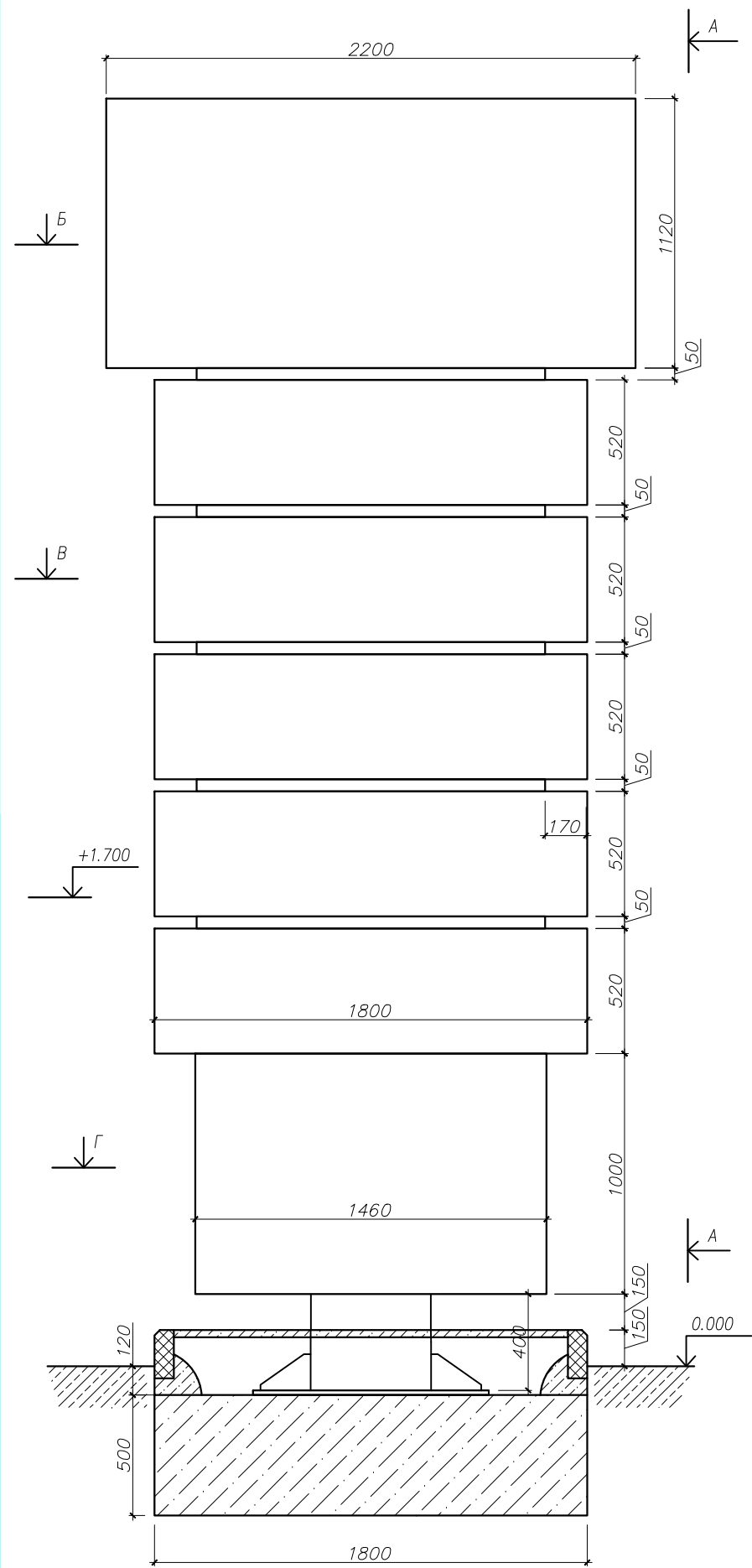
ООО "РИМ"

лист Б1

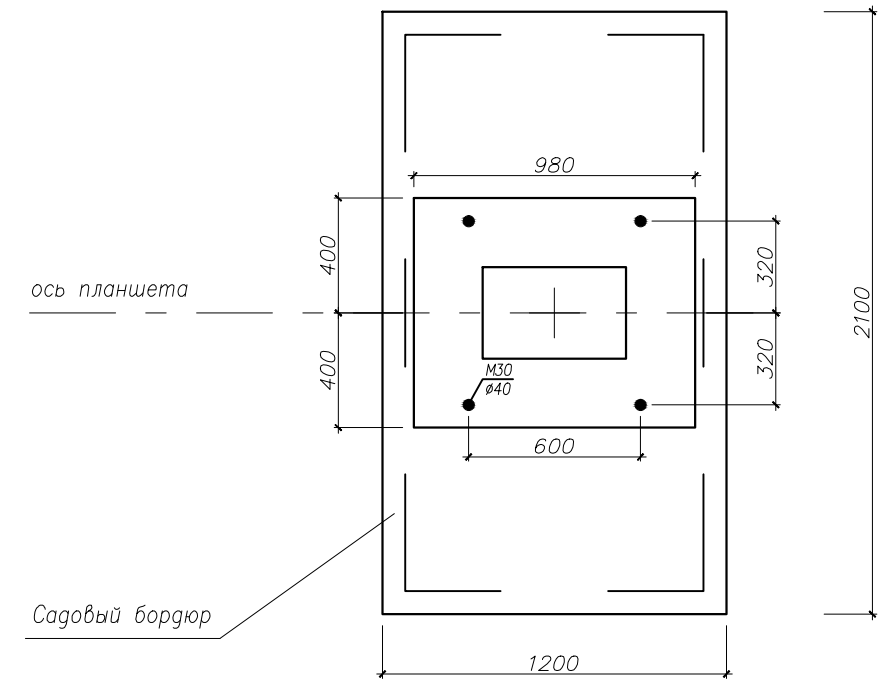
А3

Согласовано

Инв. ? подл. Подр. и дата Взам. инв. ?



План фундаментного основания и  
расположения анкерной группы.



Изм.	Кол.уч.	Лист	№ док.	Подпись	Дата

Общий вид с облицовкой

ООО "РИМ"  
лист Б1